

PROFIL U

05 49 65 52 68

*matière usuelle
PVC RIGIDE
autre matière
sur demande*

*sur mesure
DEMANDEZ
VOTRE LONGUEUR
DE DÉCOUPE*

OPTIONS DISPONIBLES



Perçage



Pose adhésif double face



Couleur à la demande

COULEURS DISPONIBLES



Cristal



Blanc 9003



Gris clair
RAL 7035



Beige
RAL 1015



Noir



Jaune
RAL 1018



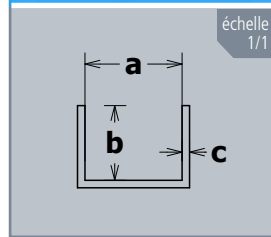
Rouge
RAL 3020



Sur demande



réf. N146
à 0203



échelle
1/1

Référence produit	Cotes			Minimum commande
	(a)	(b)	(c)	
U a x b x c*				
N146	3,2 mm	4,6 mm	1,8 mm	500 ml
0155	3,4 mm	4 mm	0,5 mm	500 ml
0217	4 mm	14 mm	1 mm	500 ml
0235	5 mm	5 mm	1 mm	500 ml
0145	6 mm	6 mm	1 mm	500 ml
0234	7 mm	7 mm	1 mm	500 ml
0233	8 mm	8 mm	1 mm	500 ml
0232	10 mm	10 mm	1 mm	500 ml
0230	13 mm	10 mm	1 mm	500 ml
0229	15 mm	12 mm	1 mm	500 ml
0138	15,2 mm	27 mm	1,2 mm	500 ml
0074	20 mm	36 mm	2 mm	500 ml
0228	19 mm	15 mm	1 mm	500 ml
0227	20 mm	16 mm	1 mm	500 ml
0226	25 mm	18 mm	1 mm	500 ml
0225	30 mm	20 mm	1 mm	500 ml
0203	40 mm	18,5 mm	1,5 mm	500 ml

*dimensions supérieures voir p 39 (profilés bâtiment)

CORNIÈRE

OPTIONS DISPONIBLES



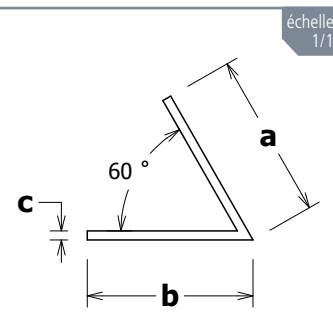
Pose adhésif double face



Couleur à la demande

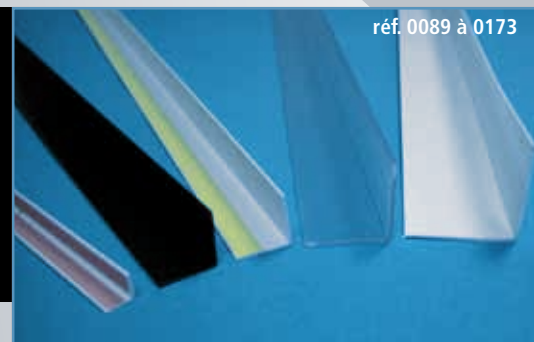


réf. 0222 / 0151 / 0213



échelle
1/1

Référence produit	Cotes			Minimum commande
	(a)	(b)	(c)	
Cornière a x b à 60°				
0222	15 mm	24 mm	1,2 mm	500 ml
0151	29 mm	34 mm	1,2 mm	500 ml
0213	22 mm	22 mm	1,2 mm	500 ml
Cornière a x b à 90°				
0089	40 mm	40 mm	1 mm	500 ml
0119	30 mm	30 mm	1 mm	500 ml
0198	25 mm	25 mm	1 mm	500 ml
0181	20 mm	20 mm	1 mm	500 ml
0182	15 mm	15 mm	1 mm	500 ml
0173	10 mm	10 mm	1 mm	500 ml



réf. 0089 à 0173

OPTIONS DISPONIBLES



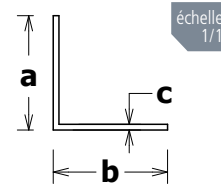
Perçage



Pose adhésif double face



Couleur à la demande



échelle
1/1

*autres
références
> voir porte
étiquette p 14*