

PROFIL ET PINCE H

*matière usuelle
PVC RIGIDE
autre matière
sur demande*

*sur mesure
DEMANDEZ
VOTRE LONGUEUR
DE DÉCOUPE*

COULEURS
DISPONIBLES

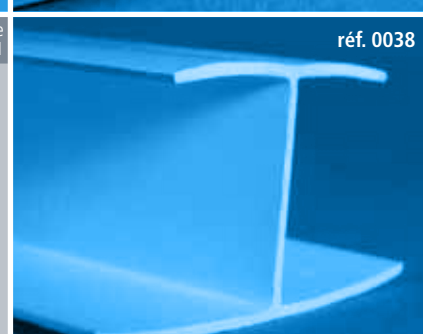
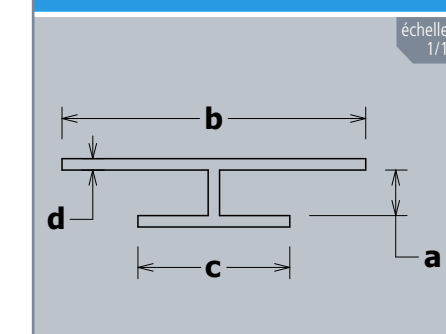
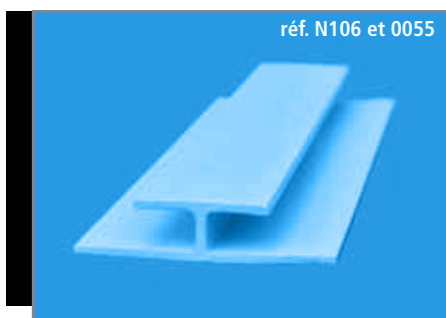


Cristal
Blanc 9003
Gris clair
RAL 7035
Beige
RAL 1015
Noir
Jaune
RAL 1018
Rouge
RAL 3020
Sur demande

OPTION
DISPONIBLE

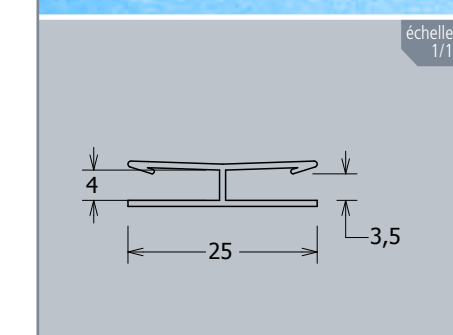
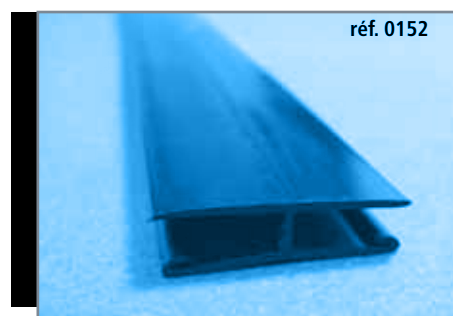


Pose adhésif
double face



Référence produit	Cotes				Minimum commande
	(a)	(b)	(c)	(d)	
H capacité a*					
0152	voir plan				500 ml
N106	5 mm	20 mm	12 mm	1,3 mm	500 ml
0055	6 mm	40 mm	40 mm	1,5 mm	500 ml
0183	6 mm	40 mm	20 mm	1,5 mm	500 ml
0038	22 mm	50 mm	34 mm	1,2 mm	500 ml

*dimensions supérieures voir p 39 (profilés bâtiment)



OPTIONS
DISPONIBLES

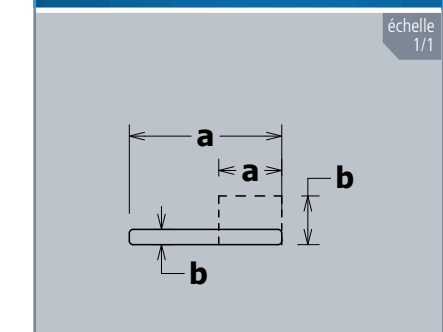


Pose adhésif
double face



Couleur
à la demande

MÉPLAT



Référence produit	Cotes		Minimum commande
	(a)	(b)	
Méplat a x b			
0102	26,6 mm	5 mm	500 ml
0147	23 mm	8 mm	500 ml
0071	20 mm	2 mm	500 ml
0184	17 mm	1 mm	500 ml
0154	18 mm	3 mm	500 ml
0086	15 mm	5 mm	500 ml
0197	10 à 70 mm	0,6 mm	500 ml
0204	43,6 mm	1,5 mm	500 ml
0221	28 mm	1 mm	500 ml
0215	29 mm	1 mm	500 ml
0245	12 mm	1 mm	500 ml
0146	8 mm	8 mm	500 ml

OPTIONS
DISPONIBLES



Perçage



Pose adhésif
double face



Couleur
à la demande