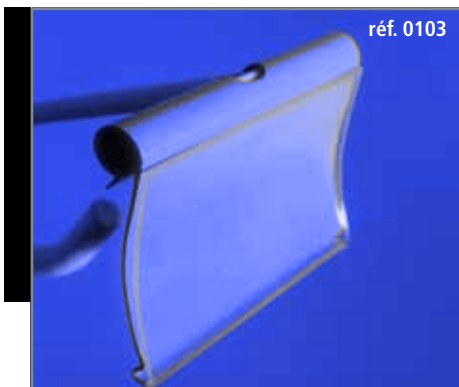


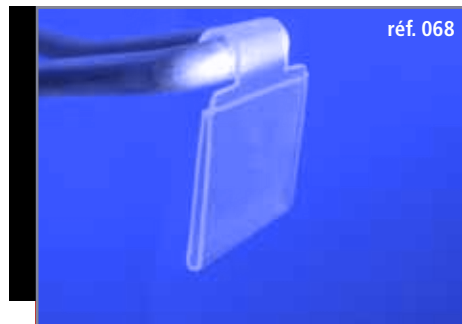
Référence produit	Capacité (hauteur)	Longueur en stock	Encoche			Couleur	
			larg 7		larg 10,5	Tout cristal	Fond de couleur
			Norm (90°)	Totale (180°)	Norm (90°)		
Porte étiquette pivotant ouverture centrale							
0040	30 mm	-	-	-	-	■	-
0031	40 mm	-	-	-	-	■	-
Porte étiquette pivotant courbe							
0103	40 mm	-	-	-	■	■	■
Porte étiquette pivotant pour broche double							
0068	25 mm	nous consulter	-	-	-	■	-
Porte étiquette plat perforé							
0148	40 mm	-	voir plan			■	■

COULEURS DISPONIBLES

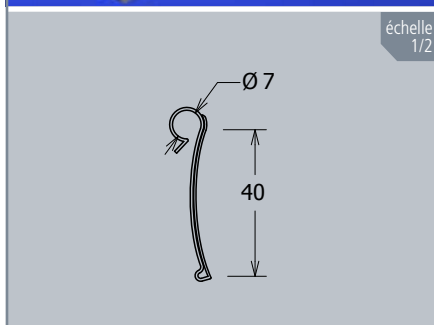
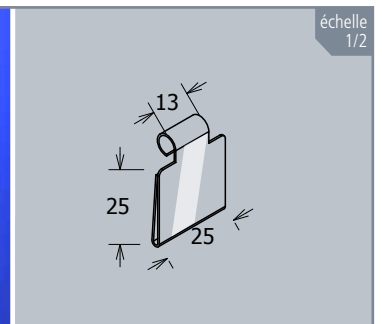
- Cristal
- Blanc 9003
- Gris clair RAL 7035
- Beige RAL 1015
- Noir
- Jaune RAL 1018
- Rouge RAL 3020
- Sur demande



réf. 0103



réf. 068



réf. 0148

